

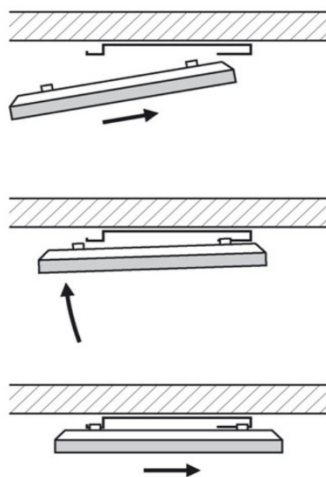
Manual de uso y de instalación

Paneles de calefacción radiante de baja temperatura

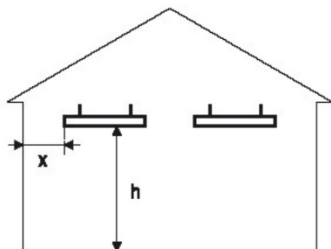
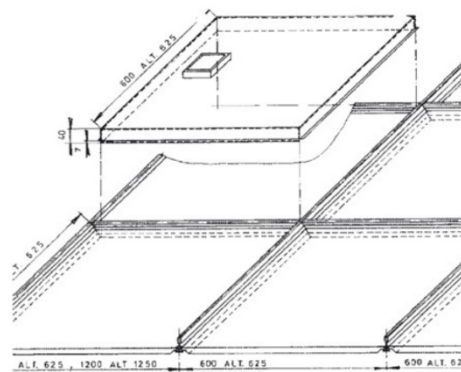
Clase de protección I, Tensión 230 V / 50 Hz

Para instalar únicamente en techos

Panel Universal U



Panel Universal U y VT



DISTANCIAS MINIMAS *

300W – 600W	$h = 2,5m$	$x = 0,6m$
700W	$h \geq 2,7m$	$x = 1,2m$
850W	$h \geq 3,0m$	$x \geq 1,2m$
1000W	$h \geq 3,5m$	$x \geq 1,2m$

* No se aplica a las aplicaciones industriales y agrícolas. Las distancias deben ser observadas en las zonas donde las personas permanecen durante mucho tiempo.



CEILHIT SLU

Instrucciones de seguridad importantes – ADVERTENCIA

- ¡La temperatura del ambiente (ej. temperatura del aire en la estancia en la cual se encuentra el panel radiante colocado) no debe superar los 30 °C!
- El cable de alimentación debe estar provisto de un dispositivo de desconexión y la distancia de los contactos desconectados debe ser al menos de 3 mm en cada polo. La instalación, la conexión y la primera puesta en marcha se realizará por personas con cualificación adecuada y respetando la reglamentación de seguridad eléctrica en vigor.
- El cable de alimentación no puede ser reemplazado. Si está dañado, el panel debería ser descartado.
- Use tornillos avellanados para la instalación del marco de fijación.
- El número de tipo de modelo indica la potencia del panel (300 = 300 W).
- Use guantes a la hora de trabajar para no ensuciar la superficie frontal radiante del panel.
- **Limpe el panel con agua y detergente, usando un pequeño cepillo fino.**
- El panel no debe colocarse directamente debajo de una toma de corriente.
- El panel no viene equipado con un dispositivo para controlar la temperatura ambiente. No utilice este panel en habitaciones pequeñas si estas están ocupadas por personas que no puedan permanecer en ellas sin supervisión permanente.
- Este dispositivo puede ser usado por niños a partir de 8 años de edad y por personas que carezcan de suficientes capacidades físicas, sensoriales o mentales, o por la falta de experiencia o conocimiento siempre que estén bajo vigilancia o hayan sido formados para el uso de este dispositivo de una manera segura y comprendiendo los posibles peligros. Los niños no pueden jugar con este dispositivo. La limpieza y mantenimiento por parte del usuario no deben ser realizada por los niños sin supervisión. A los niños menores de 3 años de edad se les debe impedir el acceso a la aplicación, a menos que sean supervisados constantemente.
- **De acuerdo con el Reglamento (UE) 2015/1188 de la Comisión - Requisitos de diseño ecológico aplicables a los aparatos de calefacción local, este producto se define como aparato de calefacción local que debe ser regulado por un dispositivo de control externo adecuado. El dispositivo de control, que no forma parte del producto de calefacción, debe estar equipado con control de temperatura interior con termostato electrónico y temporizador semanal, y al menos una de las siguientes opciones de control:**
 - **Control de temperatura interior con detección de ventanas abiertas**
 - **Control a distancia**
 - **Control con puesta en marcha adaptable**

AVISO - Algunas partes de este producto puede estar muy caliente y causar quemaduras. Se debe prestar especial atención a este hecho en presencia de niños y personas con discapacidades.

Instalación

Tipo: PANEL UNIVERSAL 300U, 600U, 700U, 850U, 1000U

Uso: Viviendas, oficinas, escuelas, hospitales, tiendas, industria, agricultura, etc.

Fijación: Preferentemente, instalar el panel en posición horizontal en el techo de la habitación utilizando el marco de fijación o suspendido mediante cadenas - cuerdas. Los paneles se pueden colocar sobre materiales inflamables. La distancia de la parte frontal y de los bordes del panel a los objetos inflamables ha de ser al menos de 10 cm. Las dimensiones de los paneles permiten su integración en los falsos techos.

Instalación: Cuando la instalación se realiza con el marco de fijación, es necesario señalar el lugar de los orificios y fijar el marco al techo o a la construcción utilizando tacos. Conectar el cable de alimentación a la distribución de acuerdo con los colores de los conductores. Cuando colocamos el panel en el marco de fijación, primero empujamos el panel parcialmente (unos 10 mm) a los extremos con forma de la parte posterior del marco de fijación y después inclinamos el panel hacia el techo o a la construcción de techo de manera que los enganches frontales del panel puedan ser empujados horizontalmente a los extremos con forma (ver dibujo página 1 – Panel Universal U). Cuando instalamos el panel mediante cadenas o cuerdas, fijamos las cadenas o cuerdas a cuatro puntos de sujeción con agujeros de \varnothing 6 mm por medio de fijaciones tipo gancho.

Tipo: PANEL VT 300VT, 600VT

Uso: Para los falsos techos prefabricados de 600x600, 600x1200 (Thermatex, Rockfon, Armstrong).

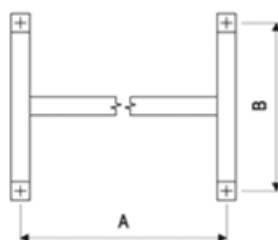
Instalación: En la rejilla de soporte del falso techo del tamaño correspondiente. Conectar a la caja situada en la parte trasera del panel.

Especificaciones Técnicas

Tipo	Dimensiones (mm)	Peso (kg)	Potencia (W)	Tensión (V)	Clase protección	Cubierta	Altura de instalación recomendada (m)
300U	592x592x30	5,0	300	230	I	IP 44	mín. 2,5
600U	1192x592x30	10,1	600				mín. 2,5
700U	1192x592x30	10,5	700				mín. 2,7
850U	1192x800x30	17,5	850				mín. 3,0
1000U	1192x850x30	18,6	1000				mín. 3,5
300VT	574x574x35	4,6	300	230	I	IP 20	mín. 2,5
600VT	574x574x35	9,4	600				mín. 2,5

MARCO DE FIJACIÓN

Panel	A (mm)	B (mm)
300U	340	280
600U – 700U	935	250
850U – 1000U		



Condiciones de la garantía

El fabricante proporciona una garantía de 5 años a partir de la fecha de venta del producto. La garantía no cubre daños causados por el transporte, por una manipulación negligente o por un montaje no profesional. La garantía tampoco cubre cualquier intervención no profesional en el panel y el desgaste corriente del producto.

Fecha de venta:

Número de serie:

Tipo de producto:

Firma, Sello:



CEILHIT_{S.L.U.}

CEILHIT, S.L.U., B-08396079, Carrer de Galileu, 38 - 40
(08850 Camí Ral, GAVÀ - BARCELONA - SPAIN)
Tel.: (00 34) 93 261 11 25, Fax (00 34) 93 338 85 99
e-mail: ventas@ceilhit.es, <http://www.ceilhit.es>